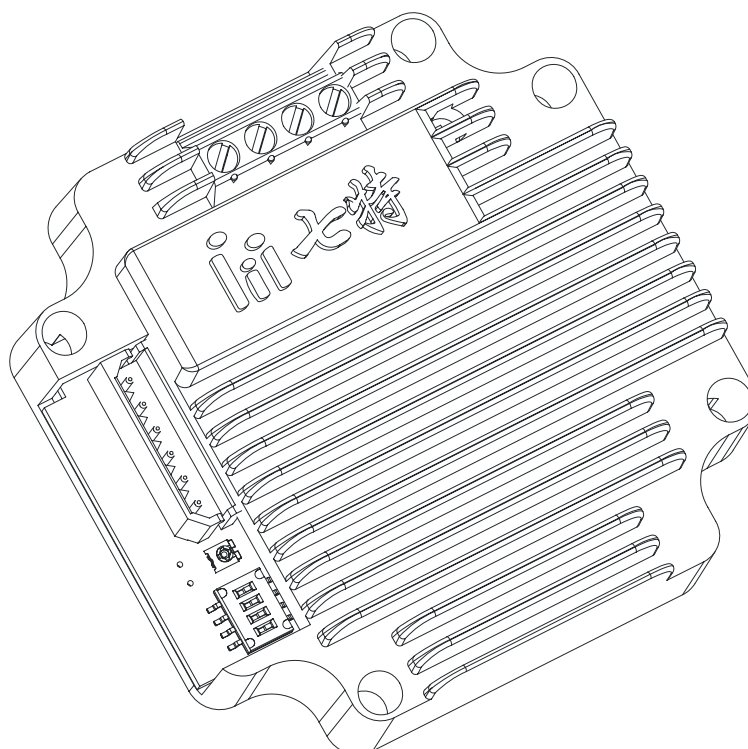


Indexer 接口步进电机驱动器

使用说明书

(57 型 : 7TPSM5720)

| 版本 | 说明 |
|---------|----|
| Ver1.00 | 初始 |





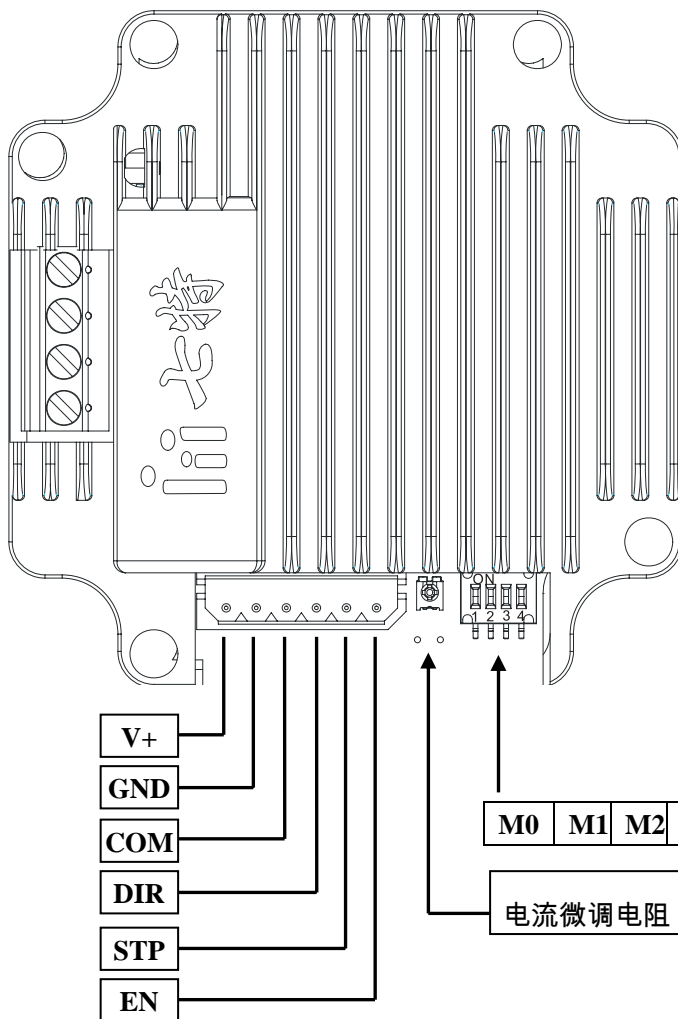
1.产品特点

- ☆ 微型设计，安装便利，可与 57 步进电机一体化
- ☆ 散热铸铝封闭型外壳
- ☆ 停止运行时自动半流,无锁相噪声
- ☆ 并行接口高速光电隔离,兼容 3.3-5V 和 12-24V 逻辑电平
- ☆ 电流 2-4.5A 连续可调
- ☆ 1/2/4/8/16/32/64/128 细分可选

2.产品参数

| | | |
|---------------|-------------------------------|--|
| 供电电源 | DC11V-DC36V/5A，推荐 DC24V | |
| Indexer 接口 | COM | 共阳极。拨码开关选择 3.3V-5V 或者 12V-24V 说明：拨码开关 HV 选择 OFF 位置时，COM 可当共阴极使用 |
| | DIR | 0V 或者 Vcom。 电流： 8mA@3.3V/8mA@12V/15mA@5V/18mA@24V |
| | STP | 0V 或者 Vcom。 电流：8mA@3.3V/8mA@12V/15mA@5V/18mA@24V 频率 0-20KHz |
| | EN | 0V 或者 Vcom。 电流：8mA@3.3V/8mA@12V/15mA@5V/18mA@24V Vcom 或者悬空，EN 使能步进电机；0V 步进电机脱机状态 |
| 输出电机电流 | 峰值 4.5A(单相最大)，实际使用 2-4.5A 可调 | |
| 驱动方式 | PWM 斩波恒流 | |
| 驱动细分 | 拨码开关设置选择 1、2、4、8、16、32、64、128 | |
| 绝缘电阻 | 在常温常压下>100MΩ | |
| 绝缘强度 | 在常温常压下 0.5KV, 1 分钟 | |
| 保护 | 输入反接、过载、驱动过热、驱动过流 | |
| 操作温度 | -20°C-85°C | |

3. 电气接口



| M0 | M1 | M2 | 细分 |
|-----|-----|-----|-----|
| ON | ON | ON | 1 |
| OFF | ON | ON | 2 |
| ON | OFF | ON | 4 |
| OFF | OFF | ON | 8 |
| ON | ON | OFF | 16 |
| OFF | ON | OFF | 32 |
| ON | OFF | OFF | 64 |
| OFF | OFF | OFF | 128 |

COM@DC3.3V-5V : HV 拨到 ON
 COM@DC12V-24V : HV 拨到 OFF

| | |
|--------|---------------|
| 电机端子 | kf128-3.81-4P |
| 用户接口端子 | 5264-6P |

电机在不转动情况下，调节相电流，左图所示调节电位器，测量 GND 和 Ref 之间电压。

$$\text{相电流值} = \text{电压值数值} \times 2$$

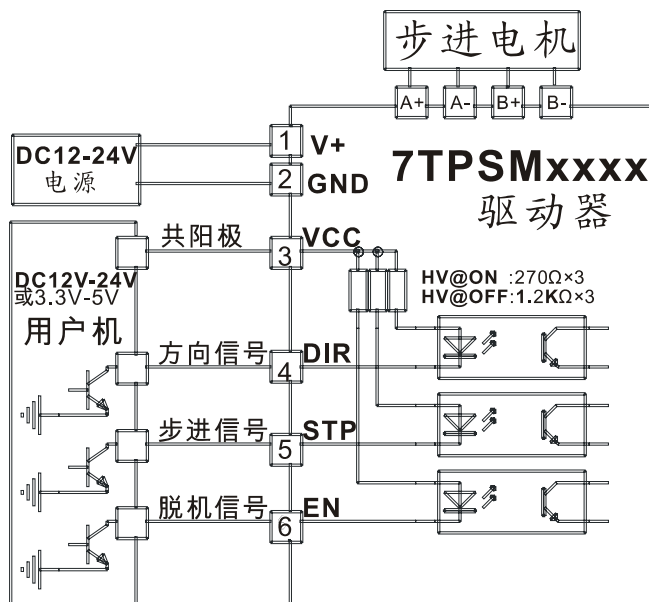
例如：步进电机相电流为 4.0A, 调节电位器，是的 Ref 与 GND 之间电压为 2.0V

4.典型接线图

兼容 3.3V-5V 和 12V-24V 用户级，脱机信号可选接。

注意：用户系统使用 3.3V-5V 时，拨码开关 HV 拨到 ON (见 3 电气接口)

用户系统使用 12V-24V 时，拨码开关 HV 拨到 OFF

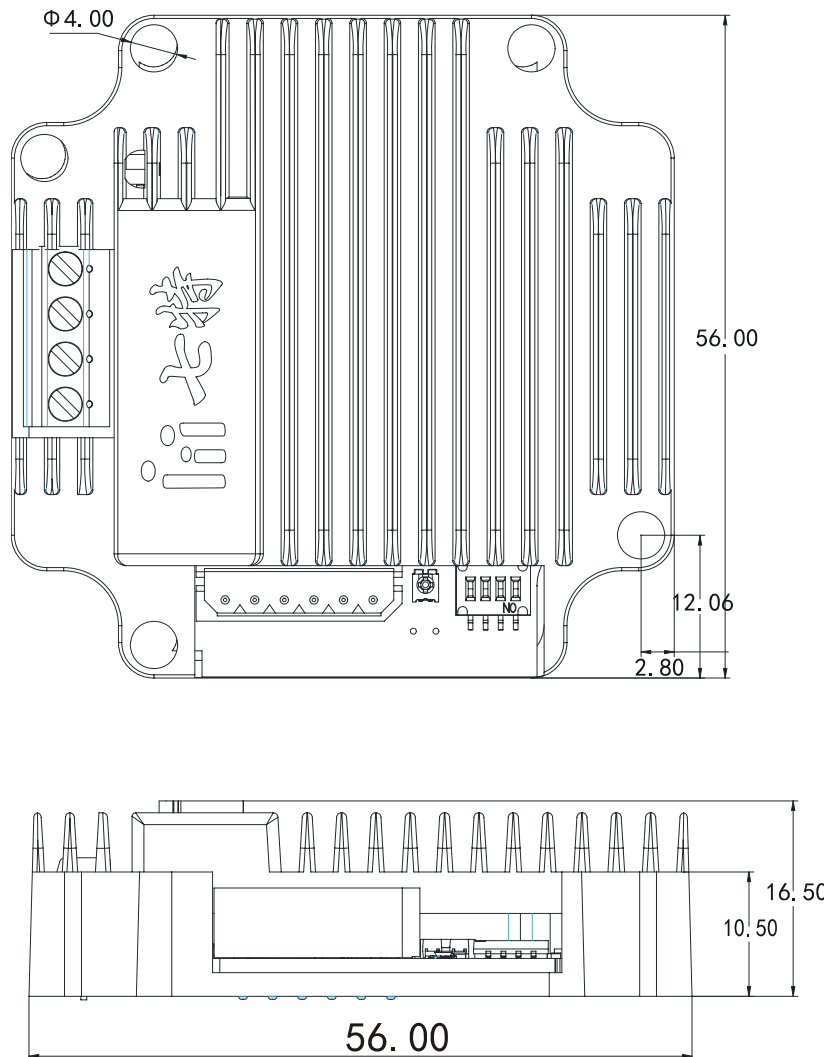


5.包装

| 序号 | 数量 | 部件 |
|----|------|------------------------------|
| 1 | 1 | 7TPSM5720 并行接口 57 型步进电机驱动器一个 |
| 2 | 1 | 5264-6P 延长线 30cm |
| 3 | 4(选) | φ3×12 螺钉 |

附件一 控制器外形尺寸图

驱动器与 57 步进电机孔位、大小一致。



附件 2 控制器安装示意图

控制器可以与 57 步进电机一体化安装

※注意※：驱动器与电机一体化安装前，先将驱动器输出相电流电流调整与电机标注电流一致！

