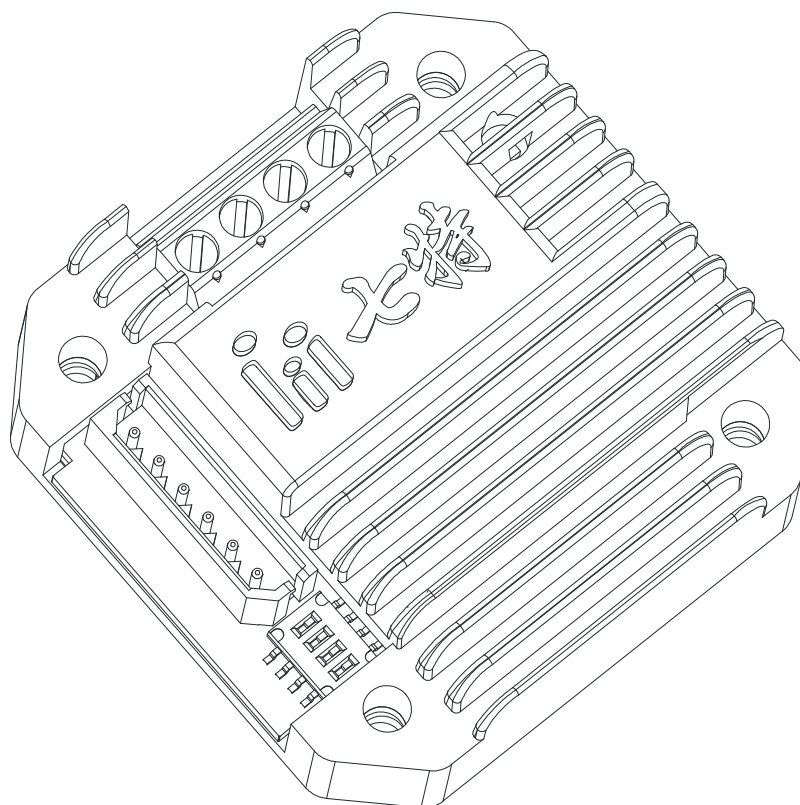


# Indexer 接口步进电机驱动器

## 使用说明书

(42 型：7TPSM4221)





使用前必读!

当控制信号为 PLC 时，HV 拨码拨到 OFF!

选取电机的电流参数，不可超过 2A，容易发生保护!

电流调节电位器不能拧得太死!

扭矩请留有余量，否则差异性可能引起某些情况扭矩不够!

驱动器接线要可靠，可能造成虚短引起打火!

需要高低温要求，联系厂家做高低温筛选!

电机端子用电动工具后，注意检查!

批量购买前请测试好，不接受批量退货!



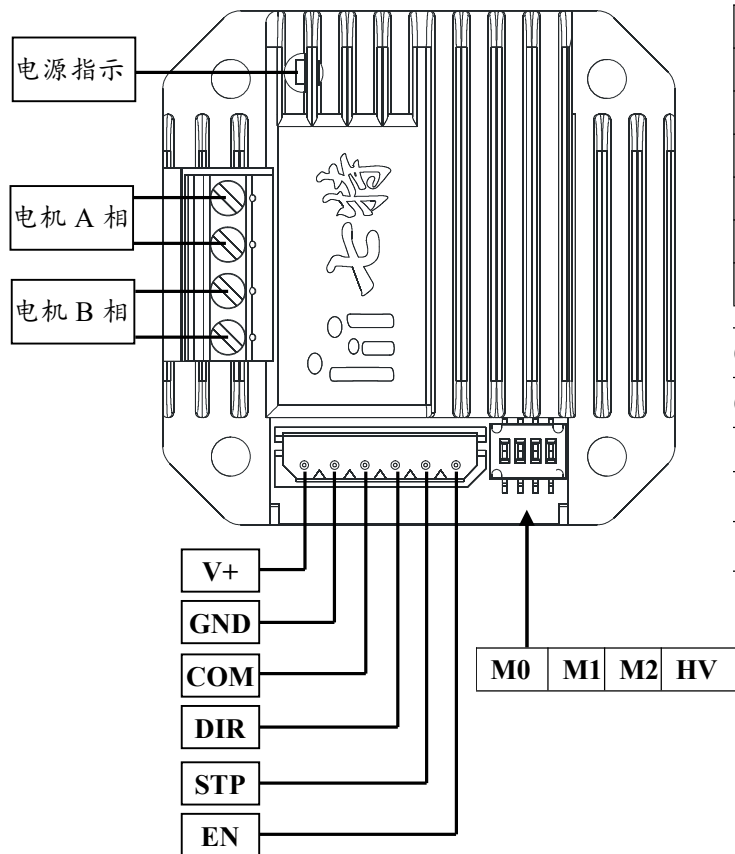
## 1.产品特点

- ☆ 微型设计，安装便利，可与 42 步进电机一体化
- ☆ 散热铸铝封闭型外壳
- ☆ 停止运行时自动半流,无锁相噪声
- ☆ 并行接口高速光电隔离,兼容 3.3-5V 和 12-24V 逻辑电平
- ☆ 电流 0.3-1.7A 连续可调
- ☆ 1/2/4/8/16/32 细分可选

## 2.产品参数

供电电源	DC11V-DC28V/2A，推荐 DC24V	
Indexer 接口	COM	共阳极。3.3V-5V[HV 拨码开关 ON] 或者 12V-24V [拨码开关 OFF] 注明：HV 拨码开关 OFF 时,支持共阴极接法
	DIR	0V 或者 Vcom。 电流：8mA@3.3V/8mA@12V/15mA@5V/18mA@24V
	STP	0V 或者 Vcom。 电流：8mA@3.3V/8mA@12V/15mA@5V/18mA@24V 频率 100-20KHz
	EN	0V 或者 Vcom。 电流：8mA@3.3V/8mA@12V/15mA@5V/18mA@24V Vcom 或者悬空，EN 使能步进电机；0V 步进电机脱机状态
输出电机电流	峰值 1.7A(单相最大)，实际使用 0.3-1.7A 可调	
驱动方式	PWM 斩波恒流	
驱动细分	拨码开关设置选择 1、2、4、8、16、32	
绝缘电阻	在常温常压下>100MΩ	
绝缘强度	在常温常压下 0.5KV, 1 分钟	
保护	输入反接、过载、驱动过热、驱动过流	
操作温度	-20°C-60°C	

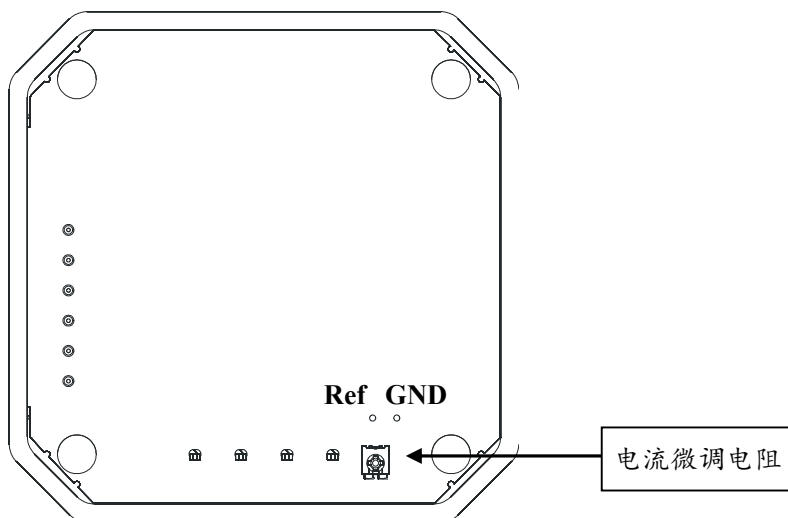
### 3. 电气接口



M0	M1	M2	细分
ON	ON	ON	1
OFF	ON	ON	2
ON	OFF	ON	4
OFF	OFF	ON	8
ON	ON	OFF	16
OFF	ON	OFF	32

COM@DC3.3V-5V: HV 拨到 ON  
 COM@DC12V-24V: HV 拨到 OFF

电机端子	kf128-3.81-4P
用户接口端子	5264-6P



电机在不转动情况下，调节相电流，左图所示调节电位器，测量 GND 和 Ref 之间电压。

$$\text{相电流值} = \text{电压值数值} \times 2$$

例如：步进电机相电流为 1.7A, 调节电位器，是的 Ref 与 GND 之间电压为 0.85V

拨码开关往驱动器中心方向为 ON，边缘方向为 OFF

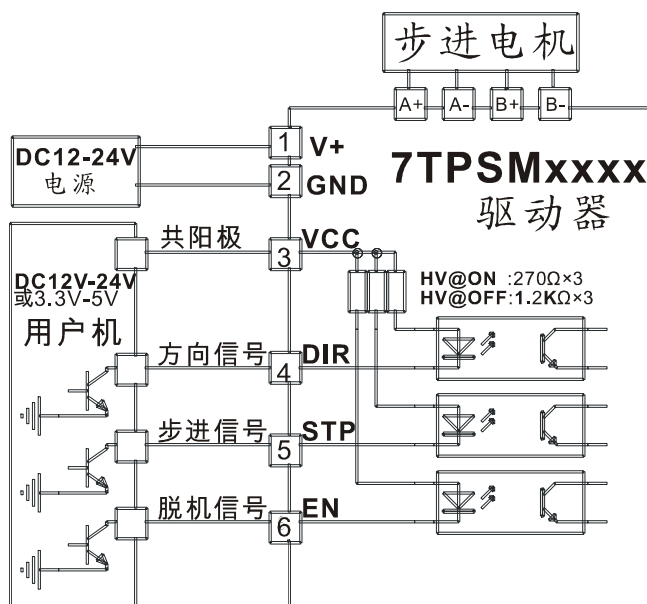
## 4.典型接线图

兼容 3.3V-5V 和 12V-24V 用户级，脱机信号可选择。

**注意：**用户系统使用 3.3V-5V 时，拨码开关 HV 拨到 ON（见 3 电气接口）

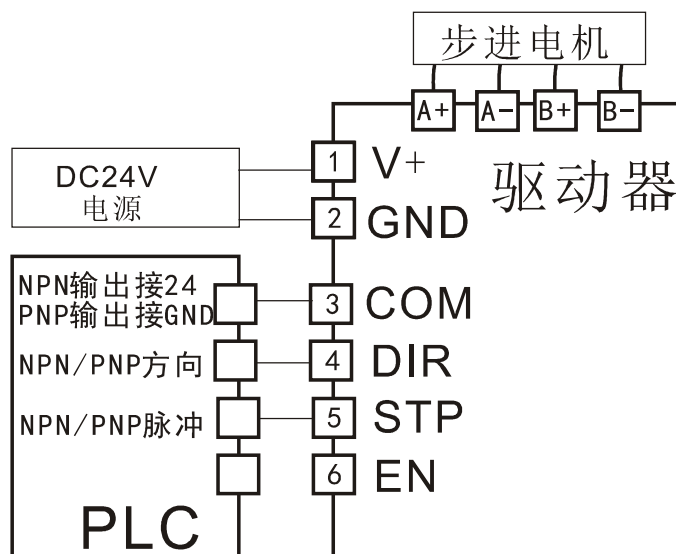
用户系统使用 12V-24V 时，拨码开关 HV 拨到 OFF

拨码开关 HV 拨到 OFF:支持共阴极极接法！



几种典型设备，控制线接法：

### 4.1 驱动器与 PLC 连接



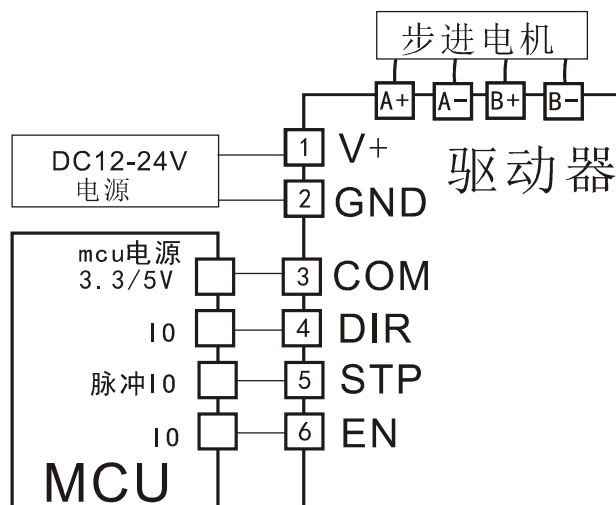
注：HV拨码需拨到OFF！，否则时间一长会烧掉驱动器接口

PLC 模式下，HV 拨码必须拨到 OFF！信号线上不用串限流电阻。

PLC 输出有 NPN 和 PNP 两种，PLC 如果是 NPN 输出，驱动器 COM

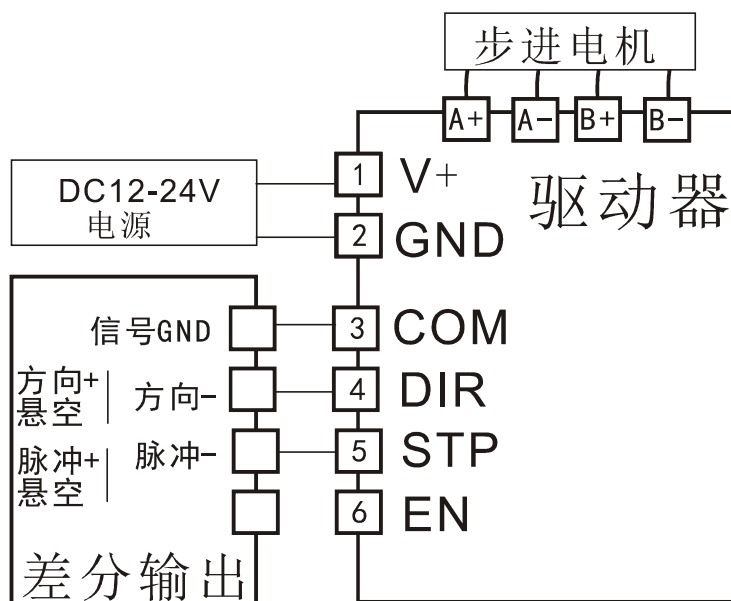
接 24V，按共阳极解法；PLC 如果是 PNP 输出，驱动器 COM 接 GND，按共阴极解法。

#### 4.2 MCU(单片机)与驱动器解法



MCU(单片机)只能按共阳极解法，驱动器 COM 接单机电源，则单片机 IO 口可以直接接到驱动器信号，注意 IO 输出电流之和不能超过单片机的本身的参数。单片机 IO 输出也可通过缓冲器接到驱动器，对应 COM 接到缓冲器的电源上。

#### 4.3 差分输出



注：驱动器本身不支持差分输出，这种接法大部分情况下可用，也有不能用的

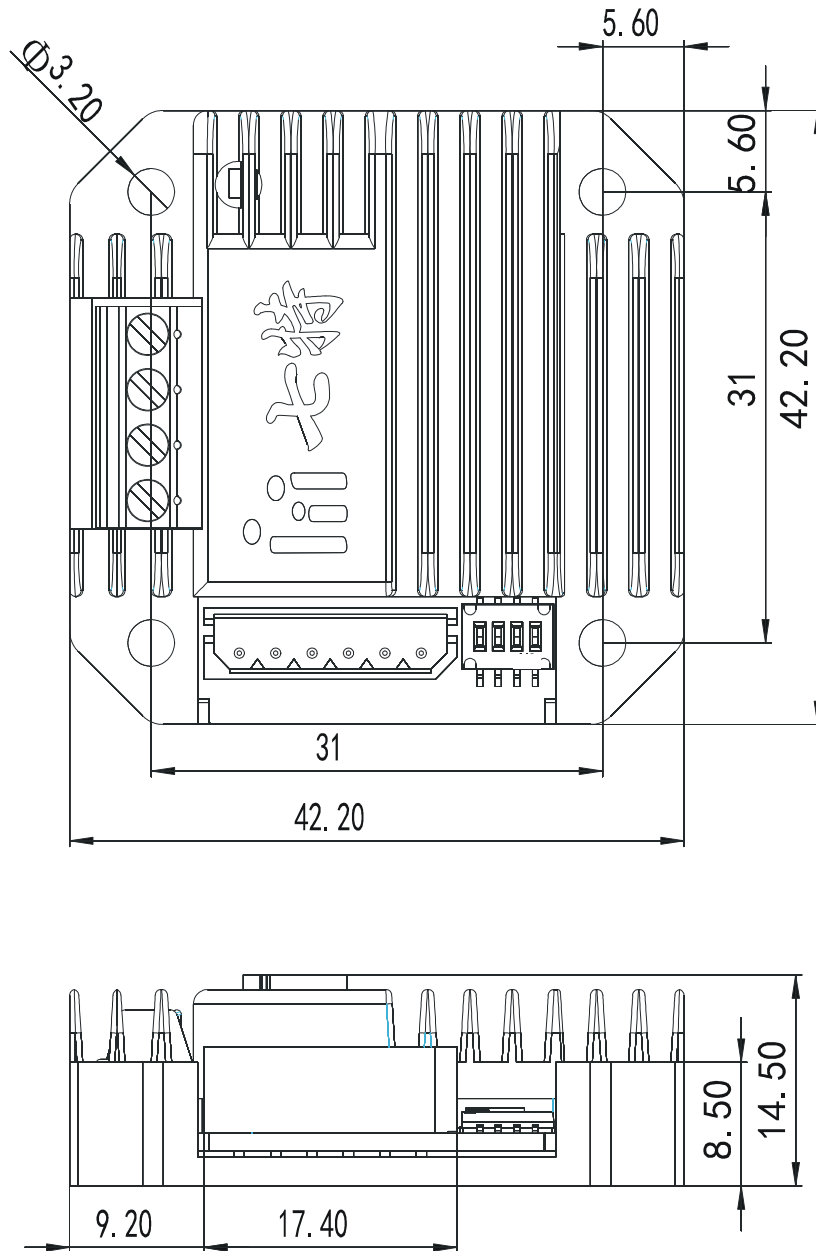


## 5.包装

序号	数量	部件
1	1	7TPSM4220 Index 接口 42 型步进电机驱动器一个
2	1	5264-6P 延长线 30cm
3	4(选)	$\phi 3 \times 12$ 螺钉 用于非一体化安装方式

## 附件一 控制器外形尺寸图

驱动器与 42 步进电机孔位、大小一致。





## 附件 2 控制器安装示意图

控制器可以与 42 步进电机一体化安装, 配有不同规格 42 步进电机(高度不一致)所需要的  $\phi 3$  螺钉 2 个。

与电机一体化安装时: 建议保留步进电机 2 个螺丝。

**※注意※**: 驱动器与电机一体化安装前, 先将驱动器输出相电流电流调整与电机标注电流一致!

