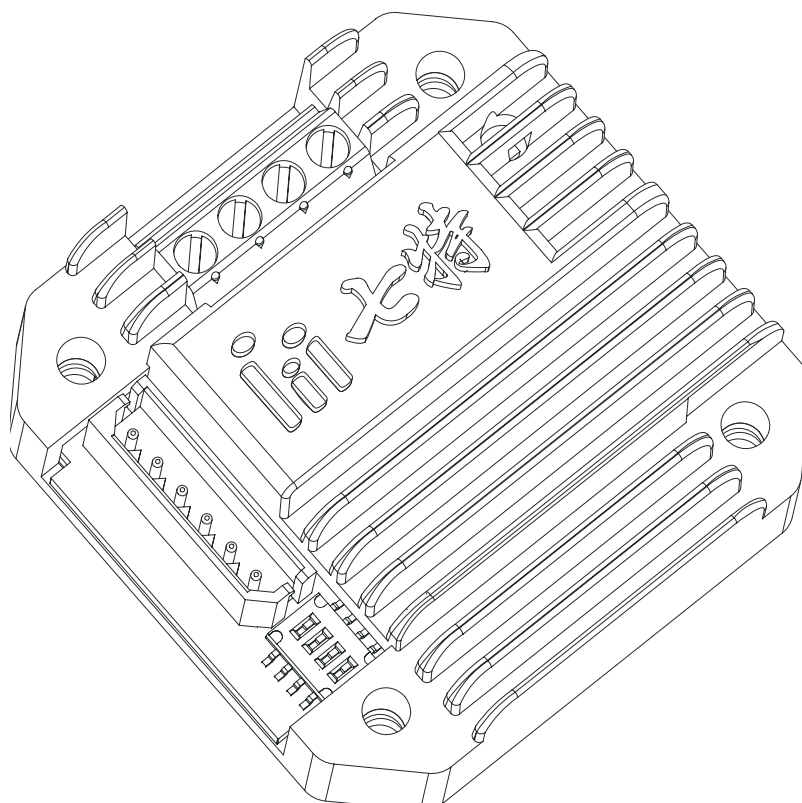


# Indexer 接口步进电机驱动器

## 使用说明书

(42 型: 7TPSM4220)





## 1.产品特点

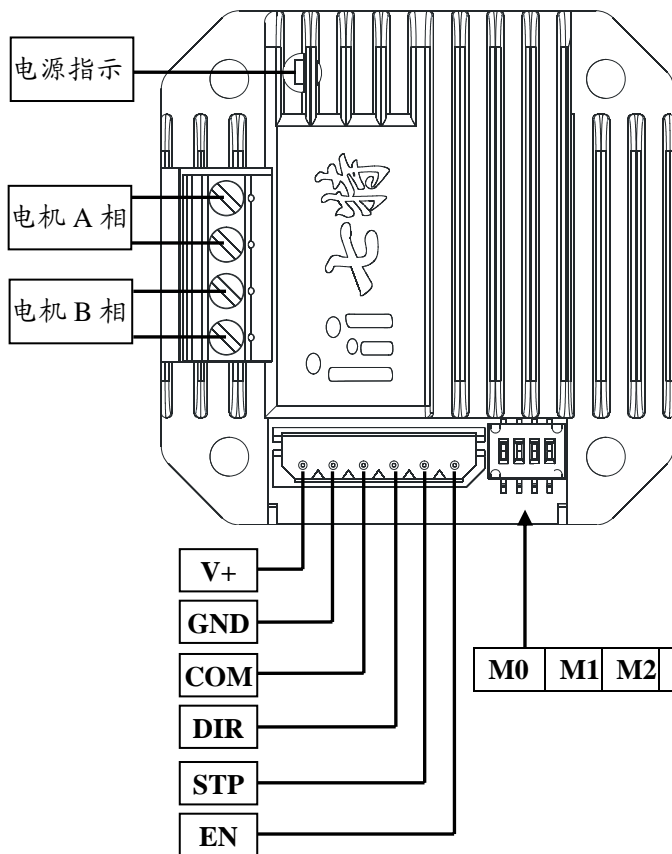
- ☆ 微型设计，安装便利，可与 42 步进电机一体化
- ☆ 散热铸铝封闭型外壳
- ☆ 停止运行时自动半流,无锁相噪声
- ☆ 并行接口高速光电隔离,兼容 3.3-5V 和 12-24V 逻辑电平
- ☆ 电流 0-2A 连续可调
- ☆ 1/2/4/8/16/32 细分可选

## 2.产品参数

供电电源	DC11V-DC28V/2A，推荐 DC24V	
Indexer 接口	COM	共阳极。3.3V-5V[HV 拨码开关 ON] 或者 12V-24V [拨码开关 OFF] 注明：HV 拨码开关 OFF 时,支持共阴极接法
	DIR	0V 或者 Vcom。 电流：8mA@3.3V/8mA@12V/15mA@5V/18mA@24V
	STP	0V 或者 Vcom。 电流：8mA@3.3V/8mA@12V/15mA@5V/18mA@24V 频率 100-20KHz
	EN	0V 或者 Vcom。 电流：8mA@3.3V/8mA@12V/15mA@5V/18mA@24V Vcom 或者悬空，EN 使能步进电机；0V 步进电机脱机状态
输出电机电流	峰值 2A(单相最大)，实际使用 0-2A 可调	
驱动方式	PWM 斩波恒流	
驱动细分	拨码开关设置选择 1、2、4、8、16、32	
绝缘电阻	在常温常压下>100MΩ	
绝缘强度	在常温常压下 0.5KV, 1 分钟	
保护	输入反接、过载、驱动过热、驱动过流	
操作温度	-20℃-85℃	



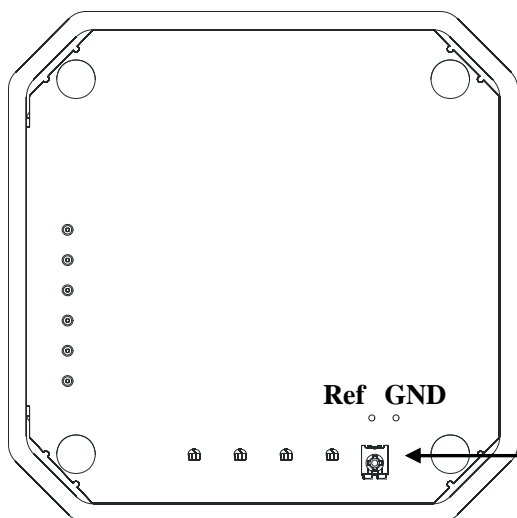
### 3. 电气接口



M0	M1	M2	细分
ON	ON	ON	1
OFF	ON	ON	2
ON	OFF	ON	4
OFF	OFF	ON	8
ON	ON	OFF	16
OFF	ON	OFF	32

VCC@DC3.3V-5V: HV 拨到 ON  
 VCC@DC12V-24V: HV 拨到 OFF

电机端子	kf128-3.81-4P
用户接口端子	5264-6P



电机在不转动情况下，调节相电流，左图所示调节电位器，测量 GND 和 Ref 之间电压。

相电流值 = 电压值数值 × 2

例如：步进电机相电流为 1.7A, 调节电位器，是的 Ref 与 GND 之间电压为 0.85V

电流微调电阻

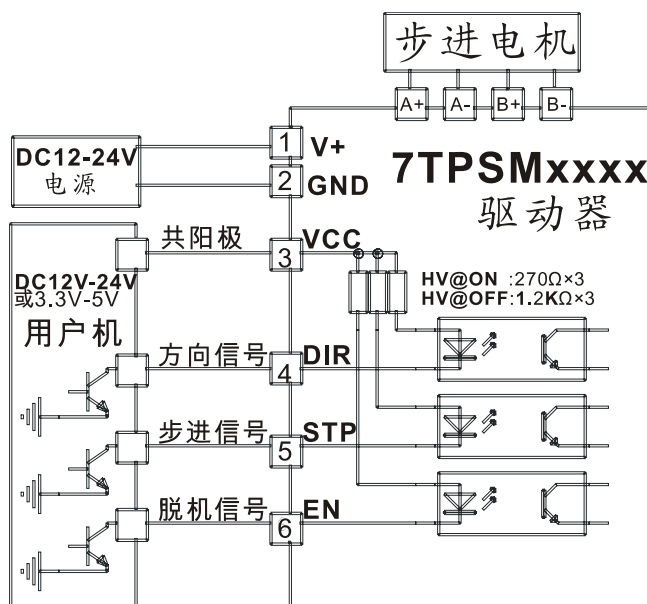
## 4.典型接线图

兼容 3.3V-5V 和 12V-24V 用户级，脱机信号可选接。

**注意：**用户系统使用 3.3V-5V 时，拨码开关 HV 拨到 ON（见 3 电气接口）

用户系统使用 12V-24V 时，拨码开关 HV 拨到 OFF

拨码开关 HV 拨到 OFF:支持共阴极极接法!

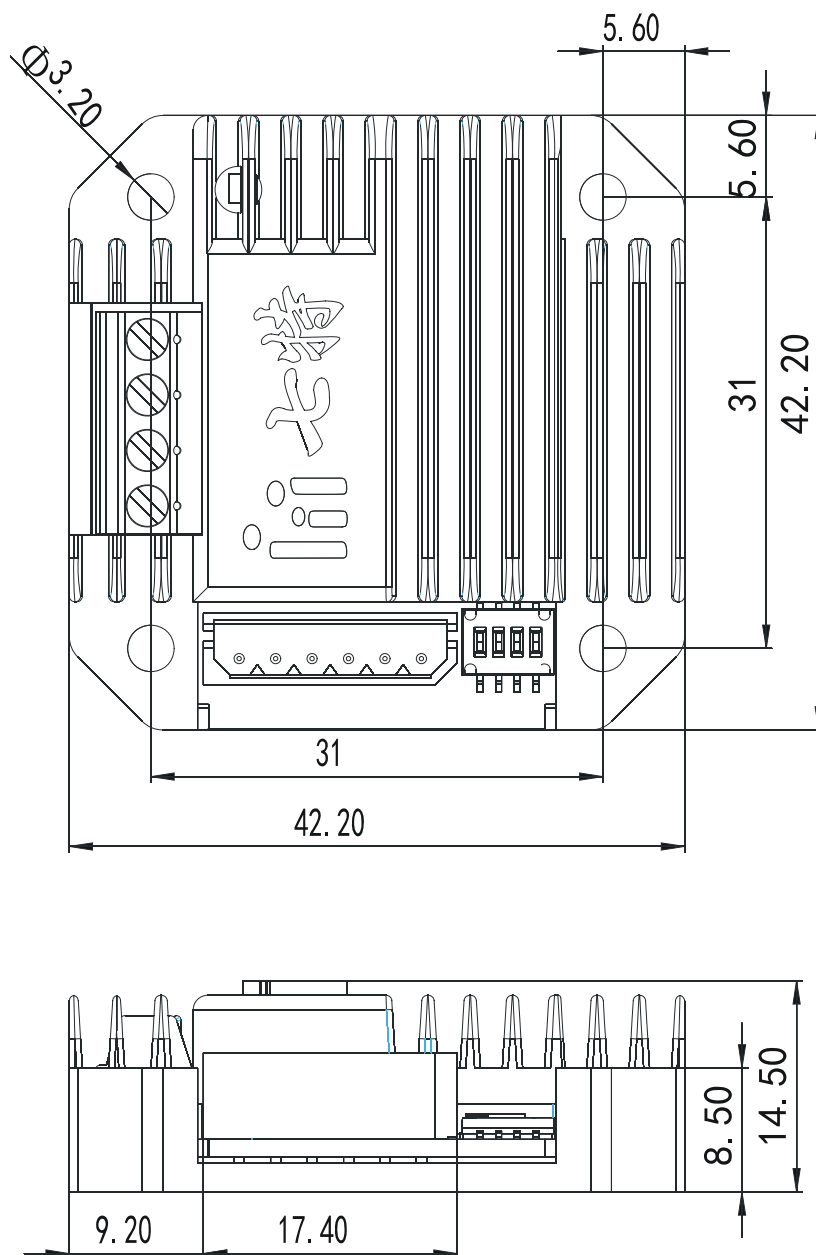


## 5.包装

序号	数量	部件
1	1	7TPSM4220 Index 接口 42 型步进电机驱动器一个
2	1	5264-6P 延长线 30cm
3	4(选)	φ3×12 螺钉 用于非一体化安装方式

## 附件一 控制器外形尺寸图

驱动器与 42 步进电机孔位、大小一致。



## 附件 2 控制器安装示意图

控制器可以与 42 步进电机一体化安装，配有不同规格 42 步进电机(高度不一致)所需要的  $\phi 3$  螺钉 2 个。

与电机一体化安装时：建议保留步进电机 2 个螺丝。

※注意※：驱动器与电机一体化安装前，先将驱动器输出相电流电流调整与电机标注电流一致！

